

Richtlinie zum Umgang mit Mehrscheiben-Isolierglas

Schwerpunkt: Transport, Lagerung und Einbau

Richtlinie zum Umgang mit Mehrscheiben-Isolierglas

0.0 Einleitung

Ein Mehrscheiben-Isolierglas besteht aus mindestens zwei Glasscheiben, die über einen Randverbund miteinander verbunden sind, der den eingeschlossenen Scheibenzwischenraum gegen das Umfeld hermetisch abschließt.

Mehrscheiben-Isolierglas ist eine voll konfektionierte Komponente zur Verwendung im Bauwesen, mit durchgehend linienförmiger, mindestens zweiseitiger Lagerung [1]; [2].

Der Hersteller des Fensters oder der Fassade ist grundsätzlich für die Funktionsfähigkeit seines Produktes bei bestimmungsgemäßem Gebrauch verantwortlich.

Diese Richtlinie setzt voraus, dass der Transport, die Lagerung und der Einbau nur von fachkundigen Personen durchgeführt werden.

1.0 Geltungsbereich

Diese Richtlinie gilt für:

- Transport
- Lagerung
- Einbau

zur Verwendung von Mehrscheiben-Isolierglas nach EN 1279.

Diese Richtlinie beschreibt die notwendigen Maßnahmen, um die Dichtheit bzw. Funktionsfähigkeit des Randverbundes dauerhaft zu erhalten. Bauphysikalische Funktionen, mechanische Eigenschaften, Einbauten im Scheibenzwischenraum, optische Merkmale sowie Glasbruch sind nicht Gegenstand dieser Richtlinie.

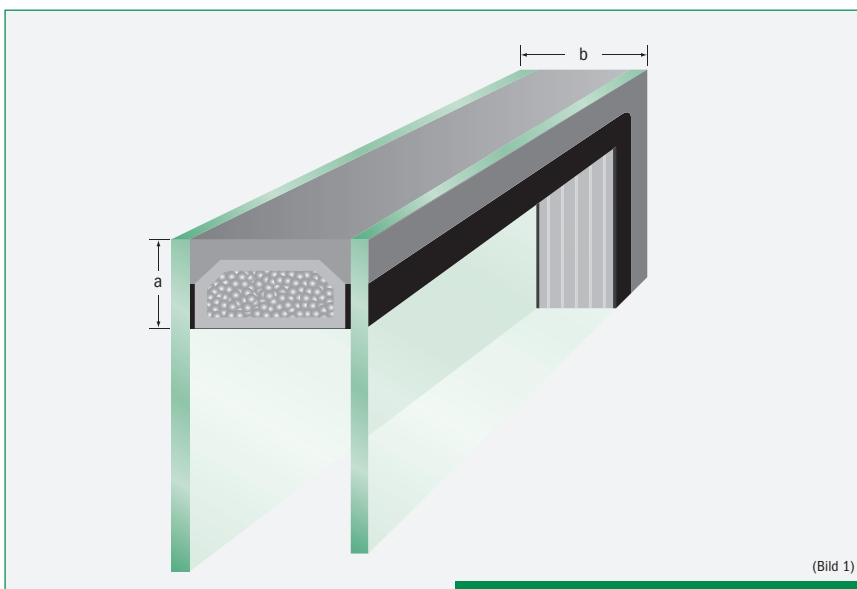
Diese Richtlinie ist rechtsverbindlich, wenn der Mehrscheiben-Isolierglas-Hersteller oder Vertragspartner in den AGBs auf sie Bezug nimmt oder sie für den Einzelfall vereinbart. Sie ersetzt nicht Normen, eingeführte technische Regeln oder gesetzliche Bestimmungen zum Einsatz von Mehrscheiben-Isolierglas. Einige wesentliche Fachinformationen sind am Ende dieser Richtlinie aufgelistet.

2.0 Grundsätzliche Forderungen

Der Randverbund darf nicht beschädigt werden. Sein Schutz ist unbedingte Voraussetzung für die Aufrechterhaltung der Funktion. Sämtliche schädigenden Einflüsse sind zu vermeiden. Dies gilt ab dem Tag der Lieferung für Lagerung, Transport und Einbau.

Schädigende Einflüsse können unter anderem sein:

- andauernde Wasserbildung auf dem Randverbund
- UV-Strahlung
- außerplanmäßige mechanische Spannungen
- unverträgliche Materialien
- extreme Temperaturen.



(Bild 1)

Der Bereich 'a' (seitliche Glasrandabdeckung zur Wetterseite) ist die Höhe, die vom Glasrand bis an den Durchsichtsbereich des Isolierglases verläuft.

Unabhängig von Norm-Anforderungen an den Glaseinstand muss verhindert werden, dass im eingebauten Zustand natürliches Tageslicht auf die Bereiche 'a' oder 'b' einwirken kann.

Gegebenenfalls ist das Mehrscheiben-Isolierglas mit einem 'UV-beständigen Randverbund' zu bestellen bzw. der Randverbund vor UV-Strahlung zu schützen.

3.0 Transport, Lagerung und Handhabung

Üblich ist der Transport auf Gestellen oder mit Kisten.

3.1 Transport auf Gestellen

Die Glasscheiben sind auf den Gestellen für den Transport zu sichern. Dabei darf durch die Sicherungseinrichtung kein unzulässiger Druck auf die Glasscheiben einwirken.

3.2 Transport mit Kisten

Für Kisten als Leichtverpackungen, die nicht für die Einwirkung von statischen oder dynamischen Lasten ausgelegt sind, ist im Einzelfall sorgfältig zu prüfen, wie die Handhabung der Kisten erfolgen kann oder z. B. Transportseile verwendet werden können.

Die Lagerung oder das Abstellen darf nur in vertikaler Lage auf geeigneten Gestellen oder Einrichtungen erfolgen.

Wenn mehrere Scheiben gestapelt werden, sind Zwischenlagen (z. B. Zwischenpapier, Zwischenpuffer, Stapelscheiben) notwendig.

Generell ist Mehrscheiben-Isolierglas am Bau vor schädigenden chemischen oder physikalischen Einwirkungen zu schützen.

Mehrscheiben-Isoliergläser sind im Freien vor länger anhaltender Feuchtigkeit oder Sonneneinstrahlung durch eine geeignete, vollständige Abdeckung zu schützen.

4.0 Einbau

Jedes gelieferte Glaselement ist vor dem Einbau auf Beschädigung zu überprüfen. Beschädigte Elemente dürfen nicht verarbeitet werden.

Mehrscheiben-Isoliergläser sind im Regelfall ausfachende Elemente, d. h. ohne tragende Funktion. Ihr Eigengewicht und die auf sie einwirkenden äußeren Lasten müssen an den Rahmen oder die Glashaltekonstruktion weitergegeben werden.

Abweichende Verglasungssysteme, wie z. B. punktförmig gehaltene oder geklebte Systeme, werden von dieser Richtlinie nicht erfasst. An sie werden ggf. weitergehende Anforderungen bezüglich der Randverbund-Konstruktion gestellt.

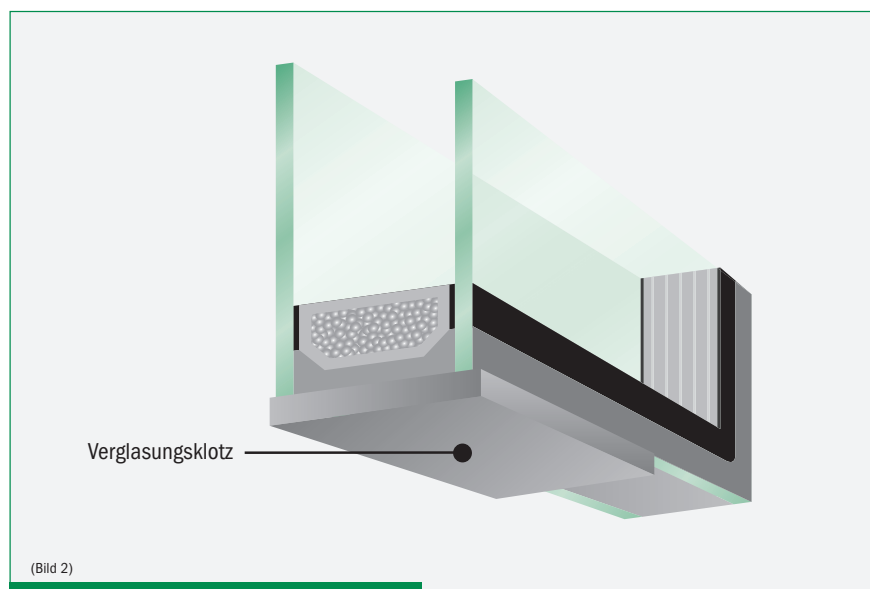
5.0 Klotzung

Der Verglasungsklotz ist die Schnittstelle zwischen Glas und Rahmen. Die Klotztechnik wird in [3] dargelegt.

Die Klotzung soll einen freien Glas-Falzraum zur Aufrechterhaltung des Dampfdruckausgleiches (Langzeitkondensation), der Belüftung und ggf. der Entwässerung gewährleisten. Generell sind beim Einbau von Mehrscheiben-Isoliergläsern geeignete Verglasungsklötze bzw. Klotzbrücken zu verwenden. Es müssen alle Scheiben eines Mehrscheiben-Isolierglases nach den anerkannten Regeln der Technik [3] geklotzt werden. Die Anordnung, Materialien, Größe und Form werden in Richtlinien [3] oder durch Aussagen der Klotzhersteller festgelegt.

Klötze können aus geeignetem Holz, geeignetem Kunststoff oder anderen geeigneten Materialien hergestellt sein, müssen eine ausreichende, dauerhafte Druckfestigkeit besitzen und dürfen an den Glaskanten keine Absplitterungen verursachen.

Klötze dürfen ihre Eigenschaften und die des Mehrscheiben-Isolierglases im Nutzungszeitraum nicht funktionsmindernd durch die verwendeten Dicht- und Klebstoffe sowie durch Feuchtigkeit, extreme Temperaturen oder sonstige Einflüsse, verändern.



6.0 Mechanische Beanspruchungen

Im eingebauten Zustand wirken auf das Mehrscheiben-Isolierglas dynamische und Dauerlasten aus Wind, Schnee, Menschengedränge etc. ein. Diese Lasten werden in die Auflagerprofile (Rahmen) eingeleitet, wodurch eine Durchbiegung der Auflagerprofile und des Glasrandes erfolgt.

Diese Durchbiegung führt zu Scherkräften im Randverbund des Mehrscheiben-Isolierglases. Damit die dauerhafte Dichtheit des Randverbundes nicht gefährdet ist, sind folgende Begrenzungen zu beachten:

Die Durchbiegung des Mehrscheiben-Isolierglas Randverbundes senkrecht zur Plattenebene im Bereich einer Kante darf bei maximaler Belastung nicht mehr als 1/200 der Glaskantenlänge betragen, jedoch max. 15 mm. Die Rahmen müssen dafür ausreichend bemessen sein.

7.0 Glasfalz, Abdichtung und Dampfdruckausgleich

Es haben sich Verglasungssysteme bewährt, die den Glasfalzraum vom Raumklima trennen. Für mitteleuropäische Verhältnisse erfolgt eine Glasfalzraum-Belüftung zur Wetterseite. Der Luftaustausch von der Raumseite in den Glasfalzraum ist weitgehend zu verhindern.

8.0 Normen, Richtlinien, Regelwerke

(in ihrer jeweils gültigen Fassung)

- [1] TRAV – Technische Regeln zur Verwendung von absturzsichernden Verglasungen, DIBt Berlin
- [2] TRLV – Technische Regeln zur Verwendung von linienförmig gelagerten Verglasungen, DIBt Berlin
- [3] Technische Richtlinie Nr. 3 des Instituts des Glaserhandwerks, Hadamar

- [4] Technische Richtlinie Nr. 17 des Instituts des Glaserhandwerks, Hadamar
- [5] EN 1279-5, Glas im Bauwesen, Mehrscheiben-Isolierglas, Konformitätsbewertung
- [6] DIN 18545-1, Abdichten von Verglasungen mit Dichtstoffen; Anforderungen an Glasfalz Verglasungen mit Dichtstoffen
- [7] DIN 18545-3, Abdichten von Verglasungen mit Dichtstoffen; Verglasungssysteme
- [8] Beanspruchungsgruppen für die Verglasung von Fenstern, ift- Richtlinie VE 06/01
- [9] Richtlinie zur Beurteilung der visuellen Qualität von Glas für das Bauwesen, Bundesverband Flachglas, Troisdorf
- [10] Merkblatt zur 'Reinigung von Glas', Bundesverband Flachglas, Troisdorf

Dieses Merkblatt wurde erarbeitet von: Bundesverband Flachglas e.V. · Mülheimer Straße 1 · D-53840 Troisdorf

Unter Mitwirkung von: Bundesinnungsverband des Glaserhandwerks, Hadamar · Fachverband Glas Fenster Fassade Baden-Württemberg, Karlsruhe · Verband der Fenster- und Fassadenhersteller, Frankfurt · Flachglas MarkenKreis GmbH, Gelsenkirchen · Gluske-BKV GmbH, Wuppertal · Interpane Glas Industrie AG, Lauenförde · Isolar-Glas-Beratung GmbH, Kirchberg · Pilkington Deutschland AG, Gladbeck · Schollglas GmbH, Barsinghausen · Glas Trösch GmbH, Nördlingen

© **Bundesverband Flachglas e. V.** Einem Nachdruck wird nach Rückfrage gerne zugestimmt. Ohne ausdrückliche Genehmigung ist es jedoch nicht gestattet, die Ausarbeitung oder Teile hieraus nachzudrucken oder zu vervielfältigen. Irgendwelche Ansprüche können aus der Veröffentlichung nicht abgeleitet werden.



Bundesverband Flachglas e.V.
Mülheimer Straße 1
53840 Troisdorf